

Manuale d'uso e manutenzione



POMPE A PIATTO PREMENTE PP200



DAV TECH SRL

Via Ravizza, 30 - 36075 Montecchio Maggiore (VI) - ITALIA

Tel. 0039 0444 574510 - Fax 0039 0444 574324

davtech@davtech.it - www.davtech.it

Indice generale degli argomenti

1 INTRODUZIONE	pag. 3
1.1 Il Manuale	
1.2 Garanzia	
1.3 Ricevimento merce	
2 DESCRIZIONE TECNICA	pag. 3
2.1 Prescrizioni di sicurezza e rischi residui	
2.2 Compatibilità chimica dei materiali	
2.3 Rischio di ustioni	
2.4 Rischio d'incendio ed esplosione	
2.5 Rischio d'incendio ed esplosione	
2.6 Rischio di fuoriuscita di fluidi	
2.7 Vapori tossici	
2.8 Arresto emergenza	
2.9 Azionamento elevatore	
2.10 Sostituzione contenitore prodotto	
3 DESCRIZIONE DELLA MACCHINA E DATI TECNICI	pag. 5
3.1 Descrizione del gruppo e principio di funzionamento della pompa	
3.2 Ricambi	
3.3 Messa fuori servizio	
4 INSTALLAZIONE	pag. 7
4.1 Immagazzinamento e trasporto	
4.2 Installazione	
4.3 Regolazione della lubrificazione aria	
5 PROCEDURE DI IMPIEGO	pag. 8
5.1 Operazioni preliminari e funzionamento	
5.2 Prova di tenuta	
5.3 Sostituzione contenitore prodotto	
5.4 Inutilizzo del gruppo	
5.5 Precauzioni d'uso con prodotti estremamente reattivi all'umidità dell'aria (siliconi, poliuretani, ecc.)	
5.6 Preparazione del fusto di adesivo da 200l con sacco interno in polietilene	

1 INTRODUZIONE

1.1 Il manuale

Il manuale d'uso è il documento che accompagna la pompa dal momento della sua costruzione e per tutto il periodo di utilizzo, è pertanto parte integrante della pompa. Si richiede la lettura del manuale prima di intraprendere qualsiasi operazione che coinvolga la pompa. Il manuale deve essere facilmente reperibile dal personale addetto all'uso e alla manutenzione della pompa. L'utente e l'addetto all'uso hanno l'obbligo di conoscere il contenuto del presente manuale.

È vietata la riproduzione di qualsiasi parte di questo manuale, in qualsiasi forma, senza l'esplicito permesso scritto della DAV Tech. I testi e le illustrazioni contenute nel manuale si intendono non impegnative, la DAV tech si riserva, in qualunque momento e senza preavviso, il diritto di apportare eventuali modifiche atte a migliorare il prodotto o per esigenze di carattere costruttivo o commerciale.

1.2 Garanzia

La garanzia è valida per un periodo di 12 mesi a partire dalla data di messa in funzione e comunque non oltre 15 mesi dalla data di consegna. Gli interventi effettuati nel periodo di garanzia non estendono in alcun modo il periodo di validità della garanzia. Il venditore non risponde dei difetti dovuti all'usura normale delle parti che, per loro natura sono soggette ad usura.

1.3 Ricevimento merce

La configurazione originale della pompa non deve essere assolutamente modificata.

Al ricevimento della merce verificare che:

- L'imballaggio sia integro
- L'esatta corrispondenza del materiale ordinato.

2 DESCRIZIONE TECNICA

2.1 Prescrizioni di sicurezza e rischi residui

È necessario leggere con cura le avvertenze circa i rischi che comporta l'uso di una pompa per liquidi. L'operatore deve conoscere il funzionamento e deve capire con chiarezza quali sono i pericoli connessi al pompaggio di liquidi in pressione. Raccomandiamo di rispettare le norme di seguito riportate per un corretto utilizzo dell'attrezzatura e dei suoi accessori.



Non superare mai il valore massimo della pressione di funzionamento consentito dalla pompa e dai componenti ad essa connessi. In caso di dubbio consultare i dati di targa della macchina. Qualora fosse necessaria la sostituzione dei componenti con altri assicurarsi che siano idonei ad operare alla massima pressione di lavoro della pompa. La pressione sviluppata dalla pompa è pari alla pressione dell'aria di alimentazione moltiplicato per il rapporto di pressione della pompa. (Es. alimentazione 6 bar, pompa 30:1 = 180 bar di pressione sul prodotto).



A fine lavoro e prima di qualsiasi operazione di manutenzione o pulizia, chiudere l'alimentazione dell'aria compressa e scaricare la pressione dalla pompa e dalle tubazioni ad essa collegate agendo come segue:

- **Accertarsi che la valvola (5) sia chiusa**
- **Aprire la valvola di erogazione sul circuito di utilizzo e attendere la completa fuoriuscita del prodotto in pressione.**
- **In caso di malfunzionamento della valvola di erogazione o ostruzione delle tubazioni (il prodotto in pressione non fuoriesce dalla valvola), aprire lentamente la valvola di riciclo (6) e lasciarla aperta fino alla completa fuoriuscita del prodotto.**

Attenzione: se sul circuito sono state installate valvole di non ritorno, non è possibile scaricare la pressione mediante la valvola di riciclo. Lo scarico completo della pressione può essere effettuato soltanto aprendo il circuito dopo dette valvole.

NOTA: Ricordarsi di ripristinare le protezioni degli elementi mobili dopo le operazioni di manutenzione o pulizia.

2.2 Compatibilità chimica dei materiali

Verificare la compatibilità chimica dei materiali, con cui è costruita la pompa, con il fluido che si intende pompare. Una scelta errata potrebbe provocare, oltre al danneggiamento precoce della pompa e delle tubazioni, gravi rischi per le persone (fuoriuscita di prodotti irritanti e nocivi alla salute) e per l'ambiente. In caso di dubbio interpellare il nostro servizio tecnico.

2.3 Rischio di ustioni

Non usare solventi clorurati ed alogenati (ad esempio, Tricloreto e Cloruro di Metilene) con apparecchiature che contengono l'alluminio o con parti galvanizzate e zincate possono reagire chimicamente creando un pericolo d'esplosione. Leggere il foglio di classificazione e informazioni relativo al prodotto che si intende utilizzare.

2.4 Rischio d'incendio ed esplosione

L'elevata velocità del flusso nelle apparecchiature ad alta pressione, può generare elettricità statica, occorre scaricarla per evitare possibili infortuni. Prima di mettere in funzione la pompa occorre provvedere ad una corretta messa a terra collegando l'apposito morsetto ad un dispersore adeguato. Quando si notano fenomeni di elettricità statica interrompere immediatamente il funzionamento e controllare la messa a terra.



L'apparecchiatura non è adatta ad operare in atmosfera con pericolo di esplosione. I prodotti impiegati e l'ambiente di lavoro devono essere tali da non generare atmosfere esplosive.

2.5 Rischio d'incendio ed esplosione

L'elevata velocità del flusso nelle apparecchiature ad alta pressione, può generare elettricità statica, occorre scaricarla per evitare possibili infortuni. Prima di mettere in funzione la pompa occorre provvedere ad una corretta messa a terra collegando l'apposito morsetto ad un dispersore adeguato. Quando si notano fenomeni di elettricità statica interrompere immediatamente il funzionamento e controllare la messa a terra.

2.6 Rischio di fuoriuscita di fluidi

Assicurarsi costantemente che le tubazioni allacciate alla pompa non siano usurate o in cattive condizioni. Evitare lo schiacciamento ed il piegamento dei tubi flessibili. Stringere con cura tutti i raccordi prima di mettere in funzione la pompa.



Non cercare mai di interrompere o deviare eventuali perdite con le mani o altre parti del corpo. Non sottoporre ad urti violenti i raccordi, i tubi e le parti in pressione. Un tubo flessibile o un raccordo danneggiati sono PERICOLOSI provvedere alla loro sostituzione.

2.7 Vapori tossici

Alcuni prodotti possono creare irritazione o essere nocivi alla salute. Leggere sempre attentamente le schede di classificazione e le informazioni riguardanti sicurezza ed impiego per il prodotto che viene utilizzato e seguire tutte le raccomandazioni.

2.8 Arresto emergenza

Per arrestare tempestivamente l'apparecchiatura, chiudere la valvola di intercettazione dell'aria (5) interrompendo così l'alimentazione al motore. Eseguire correttamente le operazioni di adescamento della pompa per evitare che possano rimanere sacche d'aria in pressione. Le pompe ad azionamento pneumatico, pur con l'alimentazione dell'aria chiusa, possono mantenere in pressione tutti i componenti allacciati alla mandata. Per evitare i rischi di lesioni, e/o danni alle cose ed all'ambiente dopo l'arresto della pompa è opportuno scaricare la pressione mantenendo aperto l'utilizzo o agendo sulla valvola di sfiato (6). Se ciò non fosse possibile segnalare in modo adeguato la presenza di pressione nelle apparecchiature.

2.9 Azionamento elevatore

Durante l'azionamento dell'elevatore è necessario **NON** avvicinare e/o appoggiare le mani sulla parte mobile dell'elevatore.



ATTENZIONE: Durante l'introduzione del piatto premente nel contenitore, **NON** appoggiare **MAI** le mani sul bordo di quest'ultimo per evitare lo schiacciamento delle dita fra la guarnizione perimetrale del piatto e il bordo del contenitore.

2.10 Sostituzione contenitore prodotto

Prima di effettuare il sollevamento del piatto premente, assicurarsi che la guarnizione perimetrale non sia incollata al bordo del contenitore. Eventualmente staccare la guarnizione con un attrezzo. Mentre il piatto premente si solleva, aprire e chiudere ripetutamente la valvola (8) immettendo gradualmente aria nel contenitore (evitandone la pressurizzazione) al fine di facilitare l'estrazione del piatto.



ATTENZIONE: Dopo lunghi periodi di inattività verificare la tenuta di tutte le parti soggette a pressione.

Usare esclusivamente ricambi originali.

NOTA: L'apparecchiatura deve essere installata in un locale, od all'interno di un perimetro, interdetto al personale non autorizzato e non abilitato all'utilizzo.

NOTA: È necessario che il personale faccia uso dei dispositivi di protezione, degli indumenti e degli attrezzi, rispondenti alle norme vigenti in relazione al luogo ed all'impiego della pompa sia durante il lavoro che nelle operazioni di manutenzione.

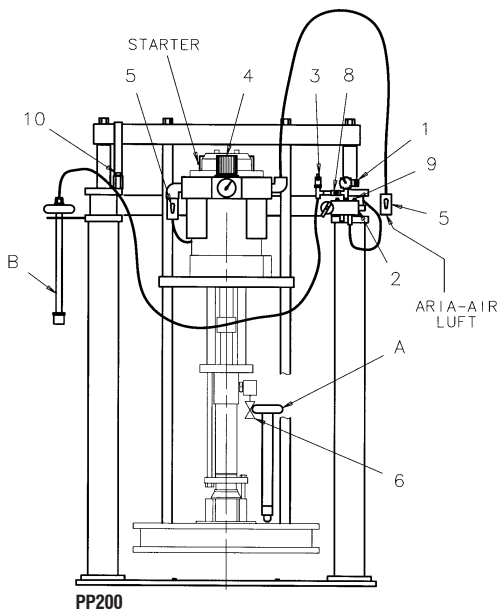
Le pompe standard non sono adatte per prodotti alimentari.

3 DESCRIZIONE DELLA MACCHINA E DATI TECNICI

3.1 Descrizione del gruppo e principio di funzionamento della pompa

Il gruppo adatto a pompare prodotti altamente viscosi quali: stucchi, mastici, inchiostri, adesivi, sigillanti, grassi, ecc..., direttamente dai contenitori originali. Il funzionamento si basa su una pompa pneumatica a pistone a doppio effetto equipaggiata con un dispositivo meccanico atto ad alimentarla costantemente (cucchiaio), in abbinamento ad un piatto premente che tiene compattato e privo d'aria il prodotto in superficie. La pompa pneumatica, elemento primario del gruppo, è sostanzialmente un sofisticato moltiplicatore di pressione pneumoidraulico in cui il rapporto tra la sezione dell'elemento pneumatico (Motore) e quella dell'elemento idraulico (Pompa) rappresenta il rapporto di pressione (RP); ciò significa che alimentando il motore con aria alla pressione (P1) la pompa genera una pressione (P2) corrispondente al prodotto di P1 x RP. Il motore è costituito da un cilindro pneumatico asservito ad un dispositivo automatico che alimenta alternativamente le due camere determinando il movimento in continuo. La pompa è a doppio effetto e mantiene un flusso costante durante le fasi di salita e discesa del pistone. Durante la fase di salita si riempie di prodotto la camera di aspirazione (A) e contemporaneamente viene espulso il prodotto dalla camera di mandata (M); durante la fase di discesa, il prodotto contenuto nella camera (A) fluisce nella camera "M" dove una parte staziona saturando la capacità che si genera e la rimanente quantità (pari al volume occupato dallo stelo del pistone) viene espulsa.

PANNELLO COMANDI CON TAMPONI



PP200

A = TAMPONE UTILIZZATO DURANTE IL LAVORO

B = TAMPONE UTILIZZATO DURANTE L'ESTRAZIONE

Descrizione

Regolatore pressione piatto premente	1
Valvola sollevamento discesa pompa	2
Valvola sicurezza espulsione contenitore	3
Regolatore pressione azionamento pompa	4
Valvola intercettazione aria pompa	5
Valvola sfiato pompa (eventuale)	6
Valvola espulsione contenitore	8
Valvola regolazione salita e discesa pompa	9
Dado bloccaggio tirante di fermo	10

3.2 Ricambi

Per mantenere in efficienza la pompa è consigliabile dotarsi di ricambi consigliati per un primo intervento:

- serie di guarnizioni
- guarnizioni (membrane) piatto premente.

3.3 Messa fuori servizio

All'atto della demolizione della pompa si consiglia di procedere allo smaltimento differenziato dei materiali.

I materiali utilizzati sono:

- acciaio
- alluminio
- gomma, materiale plastico
- vetro

Tutte le sostanze e tutti i prodotti devono essere smaltiti secondo le norme specifiche e vigenti.

4 INSTALLAZIONE

4.1 Immagazzinamento e trasporto

a) Immagazzinamento

In caso di stoccaggio sistemare la pompa in luogo chiuso e non umido. Se si prevede di non utilizzare il gruppo per un lungo periodo seguire le istruzioni riportate al capitolo "inutilizzo del gruppo".

b) Trasporto

Nella "Scheda Tecnica" sono riportate le dimensioni e i pesi dell'apparecchiatura.

b1) PP200

L'apparecchiatura è trasportabile mediante pallet. Può essere munita di un supporto con ruote. Per un eventuale sollevamento inserire gli attrezzi nei relativi golfari o nei punti indicati in figura.



ATTENZIONE: Prima di effettuare questa operazione è necessario: fissare il piatto premente alla base con funi o nastro adesivo; assicurarsi che la valvola sollevamento pompa (2) sia chiusa.



ATTENZIONE: Prima di effettuare il sollevamento assicurarsi che la parte mobile dell'elevatore sia ancorata alla parte fissa mediante i tiranti ed i relativi dadi (10).

4.2 Installazione

Al ricevimento del gruppo controllare che non sia stato danneggiato durante il trasporto. Effettuare il collegamento di messa a terra. Rifornire a livello l'eventuale lubrificatore dell'aria compressa con liquido TECNI-LUBE originale. In mancanza utilizzare un lubrificante con le seguenti caratteristiche:

- Viscosità 2° ÷ 4° Engler ÷ 50° C
- Punto d'anilina 98° ÷ 105°
- Indice di acidità 0,2

L'uso di un lubrificante non adatto può danneggiare il motore. Controllare che la pressione di rete dell'aria compressa sia sufficiente, considerando che normalmente si lavora tra i 4 e i 6 bar.



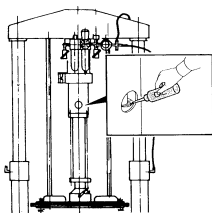
ATTENZIONE: La pressione non deve superare il valore massimo di targa. Il motore pneumatico deve essere alimentato con aria industriale pulita, controllare che sulla linea dell'aria siano installati efficaci sistemi di filtraggio e separatori di condensa. Giornalmente occorre scaricare le impurità e l'eventuale condensa accumulata nel filtro aria sulla macchina. Collegare la macchina alla rete di distribuzione o ad un serbatoio di accumulo utilizzando una tubazione di sezione non inferiore all'attacco disponibile sulla macchina ed interponendo una valvola di intercettazione.

Collegare il raccordo di mandata della pompa al sistema di erogazione impiegando un tubo flessibile adatto al funzionamento con la massima pressione generata dalla pompa. Rimuovere la protezione, riempire l'apposita vaschetta olio, sopra il corpo pompa con lubrificante fluido: servirà ad impedire l'indurimento degli eventuali piccoli trafilementi di prodotto. Terminata l'operazione ripristinare la protezione. Giornalmente deve essere controllata e se presenta evidenti segni d'inquinamento da prodotto, occorre sostituire l'olio e ripulire la vaschetta e lo stelo.

Liberare il piatto premente e/o, la parte mobile dell'elevatore asportando le funi e/o i dadi e i relativi tiranti (10). Verificare che i regolatori di pressione (1), (4) ed i rubinetti (5), (8) siano chiusi.

4.3 Regolazione della lubrificazione aria

Aprire l'alimentazione dell'aria al gruppo, il rubinetto (5) e ruotare, in senso orario, la manopola del regolatore (4) sino ad ottenere il funzionamento della pompa. Far funzionare la pompa a 10/15 cicli al minuto. Agire sull'apposita vite di regolazione del lubrificatore, deve cadere una goccia ogni 30-40 cicli della pompa. Verificare attraverso la cupola trasparente. Giornalmente verificare che la regolazione del lubrificatore sia corretta. Azzerare il regolatore di pressione dell'aria (4) e chiudere la valvola intercettazione (5).



5 PROCEDURE DI IMPIEGO

5.1 Operazioni preliminari e funzionamento

A) MODELLO CON TAMPONI

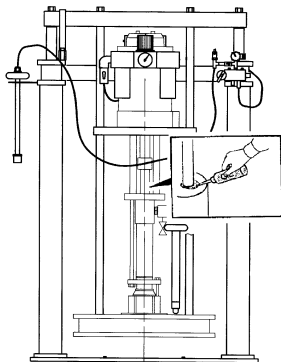
Accertare che la manopola del regolatore di pressione (1) sia ruotata completamente in senso antiorario (pressione 0 bar). Verificare che la valvola (2) sia in posizione di discesa e che la valvola (8) sia chiusa, la valvola (6) aperta ed assicurarsi che il tampone (A) sia allentato per consentire l'uscita aria, quindi aprire la valvola di intercettazione dell'aria sul condotto di alimentazione del gruppo. Agire sulla valvola (2) e sulla manopola del regolatore (1), ruotandola in senso orario, sino ad ottenere il sollevamento della pompa. Posizionare il contenitore del prodotto sul basamento, avendo cura di allinearlo al piatto premente, quindi ridurre la pressione sul regolatore (1) ed operare l'abbassamento della pompa agendo sulla valvola (2).

NOTA: La pressione del regolatore (1) deve essere mantenuta al valore minimo necessario per la discesa della pompa e, nel caso, ridotta al termine della stessa per evitare l'eventuale trafilemento del prodotto fra la membrana del piatto premente ed il perimetro interno del contenitore.

Durante questa fase verificare la corretta introduzione del piatto premente nel contenitore prodotto. La discesa della pompa può essere arrestata tramite la valvola (2).

NOTA: Al fine di facilitare il successivo posizionamento dei contenitori è opportuno fissare sul basamento due blocchetti di fermo o registrare i blocchi sui gruppi che ne sono dotati. Per ridurre il tempo di adescamento della pompa è consigliabile spianare la superficie del prodotto nel contenitore.

Nel caso si debbano pompare prodotti estremamente viscosi è necessario aumentare la pressione esercitata dal piatto premente ruotando in senso orario la manopola del regolatore (1). All'arresto della discesa del piatto premente, giunto a contatto del prodotto, avvitare il tampone (A) fino al serraggio, aprire la valvola di erogazione prodotto, la valvola di intercettazione aria motore (5) e ruotare in senso orario la manopola del regolatore (4) sino ad ottenere il funzionamento della pompa.



Qualora, raggiunta la pressione di 2 bar, la pompa non partisse premere alternativamente a fondo i pulsanti di starter sul motore sino a sentire il rumore prodotto dallo scarico violento dell'aria, in modo che la pompa parta. Durante questa fase è opportuno, agendo sulla manopola del regolatore (4), mantenere una bassa frequenza di funzionamento della pompa al fine di facilitare l'adescamento. Nel caso la pompa non si riempia completamente o caviti (l'inconveniente è evidenziato da un'accelerazione durante la prima parte della discesa del pistone e dall'interruzione del flusso sulla mandata) aumentare la pressione del piatto premente sul prodotto agendo sulla manopola del regolatore (1). Attendere che attraverso la valvola (6) fluisca il prodotto, in modo continuo senza eventuale presenza di bolle d'aria, quindi chiuderla.

**ATTENZIONE:**

La pompa è in pressione. Aumentare la pressione di azionamento della pompa agendo sulla manopola del regolatore (4) per ottenere la portata desiderata.

NOTA: Dopo la prima prova di pompaggio di un tipo prodotto, può essere determinato il valore ottimale della pressione da applicare al piatto premente per evitare la fuoriuscita di prodotto, dal bordo del piatto, e per assicurare la portata desiderata. Detto valore sarà utilizzato sia per il sollevamento che l'abbassamento della pompa evitando continue variazioni di pressione del regolatore (1).

B) MODELLO SENZA TAMPONI

Accertare che la manopola del regolatore di pressione (1) sia ruotata completamente in senso antiorario (pressione 0 bar). Verificare che la valvola (2) sia in posizione di discesa e che la valvola (8) sia chiusa, le valvole (B) e (6) aperte, quindi aprire la valvola di intercettazione dell'aria sul condotto di alimentazione del gruppo. Agire sulla valvola (2) e sulla manopola del regolatore (1), ruotandola in senso orario, sino ad ottenere il sollevamento della pompa. Posizionare il contenitore del prodotto sul basamento, avendo cura di allinearli al piatto premente, quindi ridurre la pressione sul regolatore (1) ed operare l'abbassamento della pompa agendo sulla valvola (2).

NOTA: La pressione del regolatore (1) deve essere mantenuta al valore minimo necessario per la discesa della pompa e, nel caso, ridotta al termine della stessa per evitare l'eventuale trafilamento del prodotto fra la membrana del piatto premente ed il perimetro interno del contenitore. Durante questa fase verificare la corretta introduzione del piatto premente nel contenitore prodotto. La discesa della pompa può essere arrestata tramite la valvola (2).

NOTA: Al fine di facilitare il successivo posizionamento dei contenitori è opportuno fissare sul basamento due blocchetti di fermo o registrare i blocchi sui gruppi che ne sono dotati. Per ridurre il tempo di adescamento della pompa è consigliabile spianare la superficie del prodotto nel contenitore.

Nel caso si debbano pompare prodotti estremamente viscosi è necessario aumentare la pressione esercitata dal piatto premente ruotando in senso orario la manopola del regolatore (1). All'arresto della discesa del piatto premente, giunto a contatto del prodotto, chiudere la valvola (B), aprire la valvola di erogazione prodotto, la valvola di intercettazione aria motore (5) e ruotare in senso orario la manopola del regolatore (4) sino ad ottenere il funzionamento della pompa.

Qualora, raggiunta la pressione di 2 bar, la pompa non partisse premere alternativamente a fondo i pulsanti di starter sul motore sino a sentire il rumore prodotto dallo scarico violento dell'aria, in modo che la pompa parta. Durante questa fase è opportuno, agendo sulla manopola del regolatore (4), mantenere una bassa frequenza di funzionamento della pompa al fine di facilitare l'adescamento. Nel caso la pompa non si riempia completamente o caviti (l'inconveniente è evidenziato da un'accelerazione durante la prima parte della discesa del pistone e dall'interruzione del flusso sulla mandata) aumentare la pressione del piatto premente sul prodotto agendo sulla manopola del regolatore (1).

Attendere che attraverso la valvola (6) fluisca il prodotto, in modo continuo senza eventuale presenza di bolle d'aria, quindi chiuderla.

**ATTENZIONE:**

La pompa è in pressione. Aumentare la pressione di azionamento della pompa agendo sulla manopola del regolatore (4) per ottenere la portata desiderata.

NOTA: Dopo la prima prova di pompaggio di un tipo prodotto, può essere determinato il valore ottimale della pressione da applicare al piatto premente per evitare la fuoriuscita di prodotto, dal bordo del piatto, e per assicurare la portata desiderata. Detto valore sarà utilizzato sia per il sollevamento che l'abbassamento della pompa evitando continue variazioni di pressione del regolatore (1).

5.2 Prova di tenuta

A pressione dell'impianto chiudere la valvola di erogazione, aumentare gradatamente la pressione agendo sul regolatore (4) sino al valore massimo di targa, e controllare che non vi siano perdite dai raccordi o dal premistoppa.

Nota: in caso di perdita dal premistoppa è necessario eseguire, per i modelli con regolazione manuale, una registrazione (ved. Capitolo manutenzione). Per i modelli con autoregistrazione è sufficiente ripetere la prova di tenuta a pressione per far "assestare" le guarnizioni nella loro sede.

Ridurre la pressione ruotando la manopola del regolatore (4) in senso antiorario e scaricare la pressione dalla pompa.

5.3 Sostituzione contenitore prodotto

a) Modello con tamponi

Esaurito il prodotto nel contenitore, la frequenza di funzionamento della pompa aumenterà: chiudere la valvola (5).



ATTENZIONE: Evitare di far funzionare la pompa a secco per tempi prolungati, il surriscaldamento potrebbe danneggiare le tenute.

Prima del sollevamento della pompa sostituire il tampone (A) con il tampone (B) quindi procedere al sollevamento della pompa agendo sulla valvola 2, mentre il piatto premente si solleva, aprire e chiudere ripetutamente la valvola (8) immettendo gradualmente aria nel contenitore al fine di facilitare l'estrazione del piatto, senza pressurizzare il contenitore. Asportato il contenitore vuoto, aprire la valvola (6), togliere il tampone in modo di lasciare il foro di spurgo su piatto aperto, ridurre la pressione di azionamento della pompa ruotando in senso antiorario la manopola del regolatore (4), successivamente procedere come descritto al capitolo "Operazioni preliminari e Funzionamento".

b) Modello senza tamponi

Esaurito il prodotto nel contenitore, la frequenza di funzionamento della pompa aumenterà: chiudere la valvola (5).



ATTENZIONE: Evitare di far funzionare la pompa a secco per tempi prolungati, il surriscaldamento potrebbe danneggiare le tenute.

Procedere al sollevamento della pompa agendo sulla valvola 2, mentre il piatto premente si solleva, aprire e chiudere ripetutamente la valvola (8) immettendo gradualmente aria nel contenitore al fine di facilitare l'estrazione del piatto, senza pressurizzare il contenitore. Se durante questa fase dovesse intervenire la valvola di sicurezza (3), occorre chiudere provvisoriamente la valvola (A), agendo sul pulsante della stessa. Appena l'elevatore si solleva occorre rilasciare il pulsante della valvola (A) per evitare la pressurizzazione del fusto di prodotto. Asportato il contenitore vuoto, aprire le valvole (6) e (B), ridurre la pressione di azionamento della pompa ruotando in senso antiorario la manopola del regolatore (4), successivamente procedere come descritto al capitolo "Operazioni preliminari e Funzionamento".

5.4 Inutilizzo del gruppo

a) Prodotti non indurenti (es. grassi). Chiudere la valvola di intercettazione dell'aria sul condotto di alimentazione del gruppo.

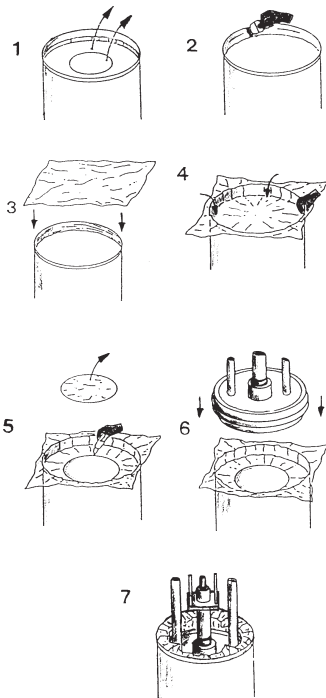
b) Prodotti indurenti per perdita di solvente e per reazione chimica (es. siliconi).

Chiudere la valvola di intercettazione dell'aria sul condotto di alimentazione del gruppo. Avvolgere la bocca del contenitore e l'estremità della pompa in fogli di plastica e sigillare con nastro adesivo, mettendo possibilmente un sacchetto con sali disidratanti. Chiudere con un tappo l'orificio della valvola (6). Immergere l'ugello della valvola di erogazione in un recipiente contenente solvente compatibile o sigillarlo. Se si prevede di non utilizzare il gruppo per un lungo periodo di tempo è necessario espellere tutto il prodotto contenuto nella pompa e nella tubazione di allacciamento alla valvola di erogazione. Allo scopo smontare dalla pompa il piatto premente asportandone, dalla faccia inferiore, le viti di fissaggio centrali. Introdurre l'estremità della pompa in un recipiente contenente solvente, atto a sciogliere il prodotto; quindi, messa in funzione la pompa, procedere ad un prolungato lavaggio del sistema facendo riciclare il solvente e sostituendolo ripetutamente sino a che non rimanga limpido. È buona norma, comunque, dopo il lavaggio procedere almeno allo smontaggio della pompa per verificare che all'interno non vi siano tracce di prodotto, che potrebbero, al successivo utilizzo, distaccarsi sotto forma di grumi ed ostruire i passaggi del sistema di erogazione a valle della pompa e nella stessa.

5.5 Precauzioni d'uso con prodotti estremamente reattivi all'umidità dell'aria (siliconi, poliuretani, ecc.)

Nel caso di utilizzo di questi sigillanti, normalmente il fornitore protegge il pelo libero del prodotto nei contenitori con un film di polietilene o alluminio. Per evitare problemi di polimerizzazione del prodotto o di incollaggio della guarnizione di tenuta del piatto premente sul bordo del contenitore è bene osservare la seguente procedura.

- 1) Rimuovere dal contenitore il film protettivo.
- 2) Spalmare leggermente il bordo del contenitore con un olio o con un fluido atto ad inibire la reticolazione del prodotto.
- 3) Applicare un foglio di polietilene, avendo cura di farlo aderire perfettamente sulla superficie del prodotto.
- 4) Fare trasbordare le estremità del foglio dal bordo del contenitore.
- 5) Tagliare ed asportare dal centro un pezzo del film di polietilene del diametro di circa 15 cm.
- 6) Introdurre con attenzione il piatto premente nel contenitore evitando il trascinamento dei lembi del film.
- 7) Avvolgere il foglio attorno al piatto ed utilizzare l'apparecchiatura come precedentemente descritto.



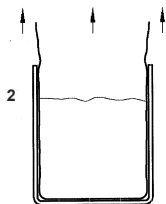
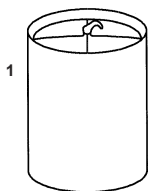
5.6 Preparazione del fusto di adesivo da 200l con sacco interno in polietilene

Aprire la chiusura del sacco interno di Polietilene (fig.1) e distenderlo tirando verso l'alto le estremità dello stesso (fig.2) per compattare il prodotto.

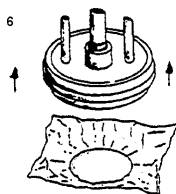
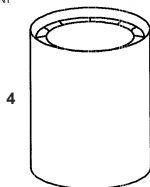
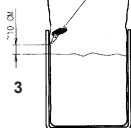
Con un taglierino tagliare il sacco orizzontalmente (fig.3) a circa 10 cm del pelo libero del prodotto. Asportare la parte del sacco tagliata, quindi ripiegare il bordo del sacco barriera all'interno sul prodotto facendo attenzione a farlo aderire bene all'adesivo (fig.4).

Avvolgere il piatto premente (fig.6 e 7) con un foglio di Polietilene robusto precedentemente forato al centro (fig.5) per un diametro di 30/35 cm (deve rimanere libero il foro del tampone di sfianto prodotto). Prestare attenzione che il foro fatto nel foglio sia centrato rispetto al piatto premente.

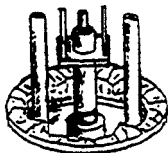
Introdurre con attenzione il piatto premente nel fusto facendo attenzione che non avvengano spostamenti del foglio di protezione, seguire le istruzioni riportate a pagina 38 del presente manuale.



CUT HORIZONTALLY
COUPER HORIZONTALEMENT
HORIZONTAL SCHNEIDEN
TAGLIARE ORIZZONTALMENTE

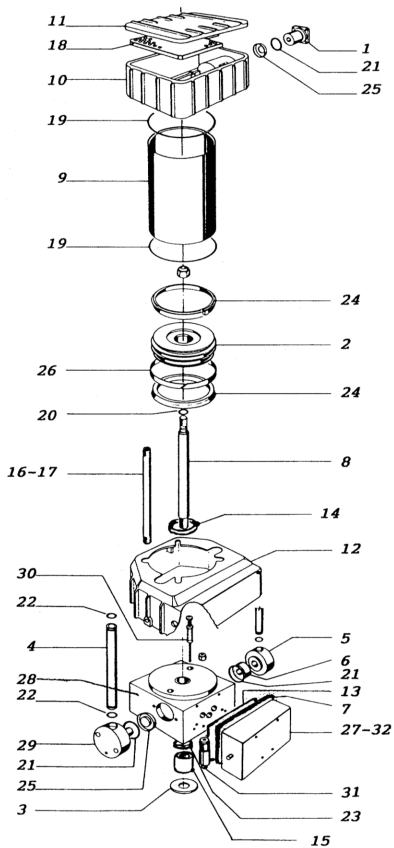


7



DIFETTO	INTERVENTO DA EFFETTUARE
L'apparecchiatura non si avvia	Controllare l'allacciamento alla linea e la valvola intercettazione aria
	Controllare il gruppo trattamento aria
	Premere a fondo il pulsante di avviamento (starter)
L'apparecchiatura è in funzione (pompa in movimento) ma non pompa il prodotto	Controllare che il piatto premente sia a fine corsa
Il flusso di prodotto sulla mandata non è continuo	Verificare la pressione sul piatto premente
	Verificare che la pompa non caviti
	Presenza d'impurità sulle sedi valvole
	Verificare che non ci sia presenza di aria, eventualmente aprire la valvola di sfiato
La portata della pompa diminuisce durante il funzionamento fino a cessare (la pompa si arresta)	Occlusione sulla linea di mandata
	Formazione di ghiaccio nei condotti di scarico aria della pompa
L'apparecchiatura si arresta frequentemente e occorre premere lo starter	Regolare l'erogazione del lubrificatore
	Rifornire con apposito antigelo il lubrificatore e predisporre un efficace separatore di condensa sulla linea aria
	Verificare la valvola di inversione (starter)
L'apparecchiatura rimane in funzione anche con la valvola di intercettazione di linea chiusa	Controllare la tenuta della valvola di erogazione e della valvola di sfiato
	Presenza di impurità sulle sedi valvole o usura della bussola
Per casi non contemplati in questo riepilogo e per ogni chiarimento relativo alle notizie sopra esposte, interpellare anche telefonicamente, il nostro Servizio Tecnico di Assistenza Clienti.	

PP 200 - Esploso Motore Versione pompa: 30-40



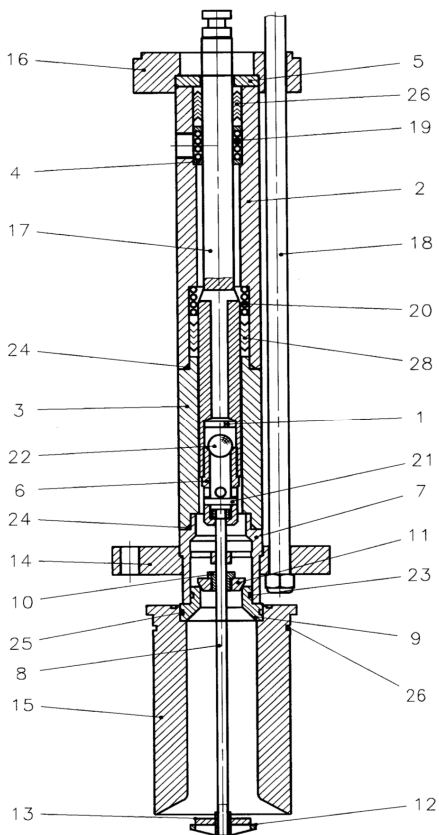
PP 200 - Componenti esploso Motore

Versione pompa: 30-40

POS	DESCRIZIONE	Q.	CODICE
1	Flangia scaricatore superiore	1	A10171A
2	Pistone motore	1	A13301
3	Disco inversione	1	A13762
4	Condotto aria motore	2	A23312
5	Flangia alimentazione	1	A45771A
6	Bussola flangia alimentazione	1	A45801
7	Base valvola	1	A81971
8	Stelo motore	1	D41212
9	Cilindro motore	1	D60912
10	Testa motore	1	F12091A
11	Coperchio motore	1	F12191A
12	-	-	-
13	Guarnizione valvola	1	G73606
14	Ammortizzatore discesa	1	G90806
15	Ammortizzatore salita	1	G90906
16	Tirante	3	H15862
17	Tirante	1	H15962
18	Silenziatore completo	1	H51100A
19	O-ring	2	L106.06
20	O-ring	1	9971123
21	O-ring	3	L11606
22	O-ring	4	L11806
23	Guarnizione stelo	1	L40406
24	Guarnizione pistone	2	L40506
25	Guarnizione scaricatore	2	L41406
26	Fascia scorrimento	1	L80608
27	Valvola inversione	1	P49600E
28	Base motore	1	T61800E
29	Flangia scaricatore inferiore	1	T63000E
30	Tastatore superiore	1	T70600
31	Tastatore inferiore	1	T70700
Serie guarnizioni costituita dalle pos. 13-14-15-19-20-21-22-23-24-25-26-30-31			T903300

PP 200 - Esploso Pompante

Versione pompa: 30-40

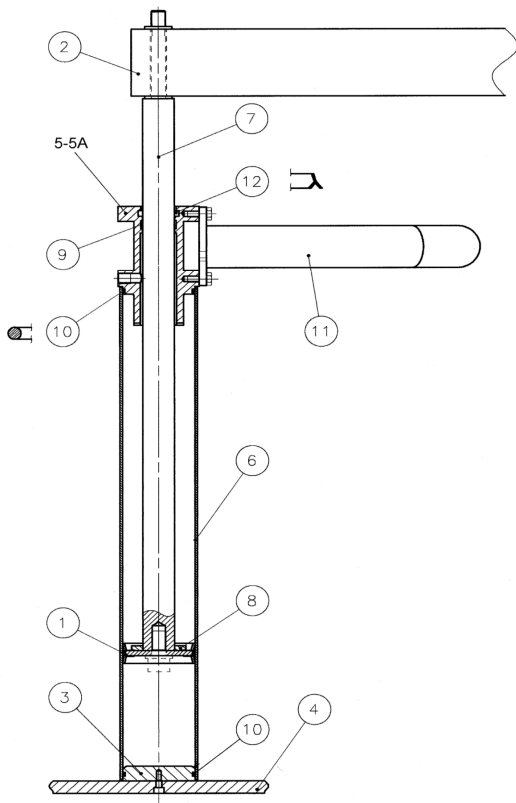


PP 200 - Componenti esplosi Pompante

Versione pompa: 30-40

POS	DESCRIZIONE	Q.	CODICE
1	Fermo valvola stelo	1	A15603
2	Corpo superiore pompa	1	A35422
3	Corpo inferiore pompa	1	A35522
4	Ranella per molla	1	A47603
5	Anello premistoppa	1	A47701
6	Corpo valvola stelo	1	-
7	Piede pompa	1	A61103
8	Astina	1	T617100B
9	Sede valvola	1	A61303
10	Bussola valvola	1	A61407
11	Valvola	1	A61503
12	Cucchiaino	1	A61603
13	Disco cucchiaino	1	A61703
14	Flangia inferiore pompa	1	A98462
15	Attacco per piatto	1	B44201
16	Flangia superiore pompa	1	A50571A
17	Stelo pompa	1	T615400
18	Tirante	3	H15762A
19	Molla premistoppa	1	H20303
20	Molla pistone	1	H22203
21	Spina 4x19	1	-
22	Sfera 9/16"	1	K80203
23	O-ring	1	L11606
24	O-ring	2	L11706
25	O-ring	1	L15406
26	O-ring	1	L15806
27	Pacco premistoppa	1	T92000E
28	Pacco pistone	1	T94100F
	Serie guarnizioni costituita dalle pos.10-24-25-26-27-28		T99600

PP 200 - Esploso Elevatore Versione pompa: 30-40



PP 200 - Componenti esploso Elevatore**Versione pompa: 30-40**

POS	DESCRIZIONE	Q.	CODICE
1	Pistone d.80	2	R004400
2	Staffa steli	1	E307162
3	Fondello chiusura cilindro	2	B010701
4	Piastra di base	1	E003962
5	Testata dx	1	F18201
5A	Testata sn	1	F18201A
6	Cilindro	2	D63481
7	Stelo	2	D44852
8	Ammortizzatore	2	G701506
9	Fascia di scorrimento	2	L82308
10	O-ring	4	L20106
11	Staffa cilindri	1	E307062A
12	Guarnizione di.35	2	L40606

Serie guarnizioni costituita dalle pos. 1-8-9-10-12

T912100



**SCANSIONA
QUESTO CODICE
PER VEDERE IL
TUTORIAL ONLINE**

DAV TECH SRL Via Ravizza, 30 - 36075 Montecchio Maggiore (VI) - ITALIA - Tel. 0039 0444 574510 - Fax 0039 0444 574324

davtech@davtech.it - www.davtech.it

Ci riserviamo di modificare in qualsiasi momento, senza preavviso, le caratteristiche tecniche, le dimensioni ed i pesi indicati nel presente manuale. Le illustrazioni non sono impegnative.